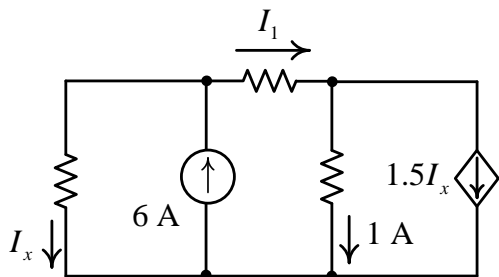


電路學 (一) 第一次測驗 2017 年暑修班

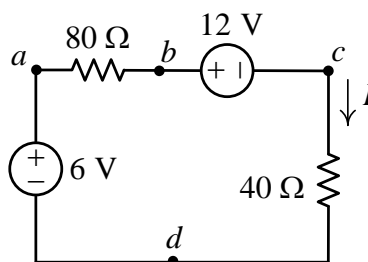
注意：答案要有適當的單位。

1. KCL：圖一的電路中，求 I_x 及 I_1 之值。(10%)

2. KVL：圖二的電路中，求電流 I 及電壓 V_{bd} 之值。(10%)



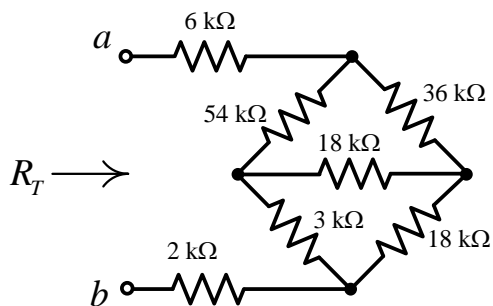
圖一



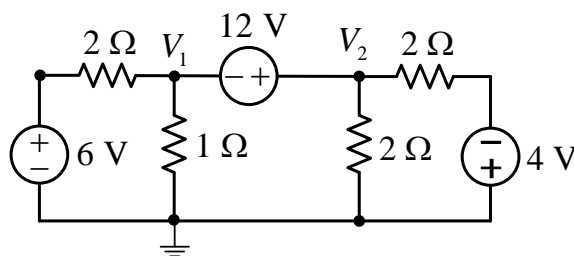
圖二

3. Y-Δ 變換：求圖三的電路中，從 $a-b$ 端點看入之總電阻 R_T 。(20%)

4. 節點電壓法及超節點：求圖四電路中的節點電壓 V_1 及 V_2 之值。(20%)



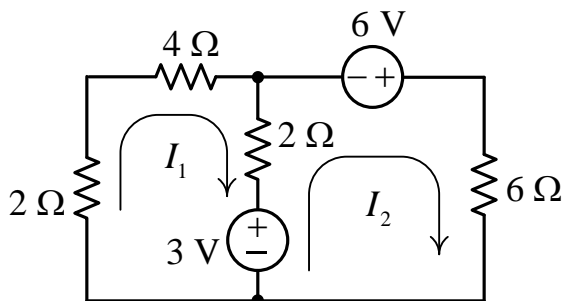
圖三



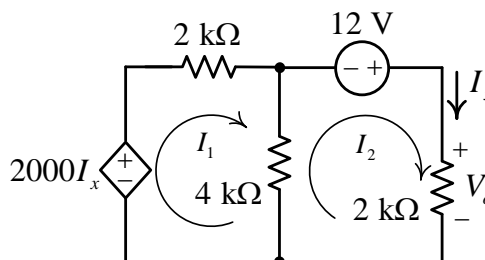
圖四

5. 網目電流法：在圖五的電路中，使用網目電流法解出網目電流 I_1 及 I_2 之值。(20%)

6. 網目電流法：在圖六的電路中，使用網目電流法求 V_o 之值。(20%)



圖五



圖六